



VERTICAL ADJUSTMENT



Make sure the door will always be at the right height.

DEPTH ADJUSTMENT

Finely adjust the gap between door and frame.



HORIZONTAL ADJUSTMENT



Align the door to the wall for stunning flush effects.

929

mm.76x14

Cod. CI00929 xxx00

Finiture/Finishes: 6

Vedi pag. 27 / See page 27

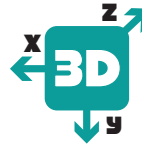
Pack: 20



X - 1 mm / + 1 mm

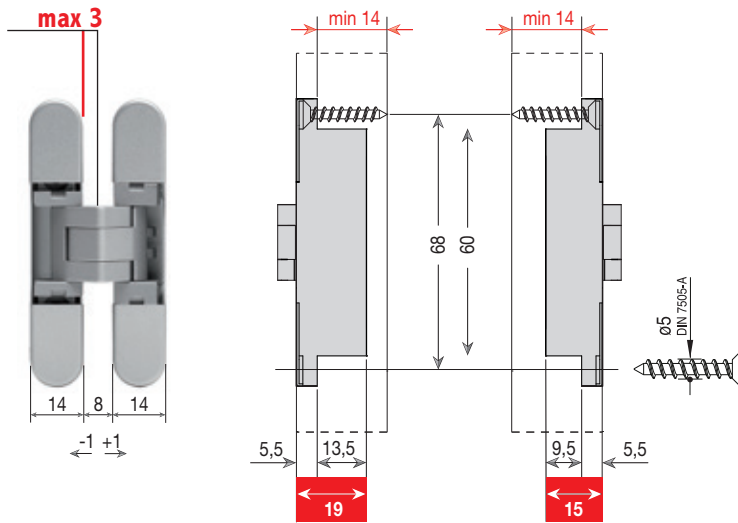
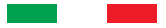
y - 2 mm / + 2 mm

Z - 1 mm / + 2 mm



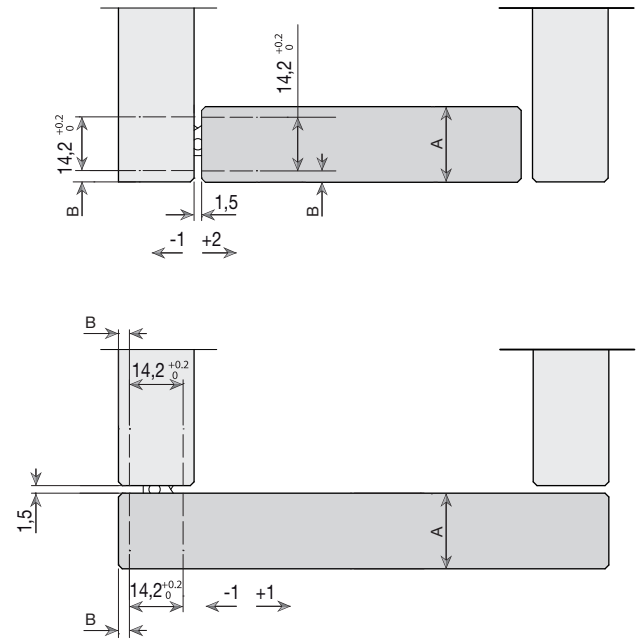
Consulta la scheda di montaggio
See the instruction sheet

MAINTENANCEFREE



- La prima cerniera da mobile Ceam regolabile in 3D con brugola da 2,5 mm
- Spessore minimo del mobile 18 mm
- Mini invasiva profonda solo 15 mm
- La piu forte nel suo segmento: portata di 18 kg testata su ante 1200x600 mm

- The first cabinet concealed hinge by ceam, adjustable in 3D with a 2,5 mm allen key
- Minimum door thickness 18 mm
- Mini-invasive: only 15 mm deep
- The strongest in its segment: load capacity up to 18 kg tested on 1200x600 mm door



SCHEMA DI PORTATA CON 2 CERNIERE
2 HINGES LOAD CAPACITY CHART

ALTEZZA PORTA (mm) DOOR HEIGHT (mm)	1000	14	14	14	13
	800	14	14	14	12
	600	14	14	14	11
	500	14	14	12	10
		500	600	700	800

LARGHEZZA PORTA (mm) - DOOR WIDTH (mm)

SCHEMA DI PORTATA CON 3 CERNIERE
3 HINGES LOAD CAPACITY CHART

ALTEZZA PORTA (mm) DOOR HEIGHT (mm)	2000	18	18	18	18	4 HINGES SUGGESTED
	1600	18	18	18	18	
	1200	18	18	18	18	
	1000	18	18	18	18	
	800	18	18	18	17	
	600	18	18	18	16	
500	18	18	16	14		
		500	600	700	800	

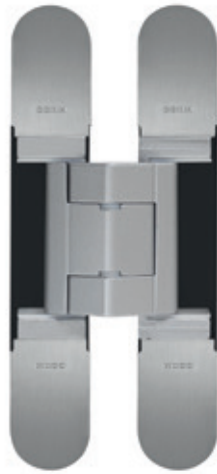
LARGHEZZA PORTA (mm) - DOOR WIDTH (mm)

Per porte fuori standard e utilizzi con chiudiporta, consultare l'approfondimento tecnico a pag.29
For special door sizes and use of door closer devices, please see the technical guidelines pag.31



COP

Cromo opaco
Matt chrome



ZWR

Zincato/argento
resistente ad acqua
Zinc/silver Water resistant



NIK

Nichelato
Nickel-plated



VNO

Verniciato nero opaco
Matt black painted



NNE

Nichel nero
Matt nickel



BIA

Verniciato bianco
White varnished



VCH

Verniciato champagne
Champagne painted



ARG

Verniciato argento
Silver painted



NKS

Nichel satinato
Satin nickel



BRO

Bronzato
Matt bronzed



BRS

Bronzo spazzolato
Antique satin bronzed



OTT

Ottonato
Brass-plated